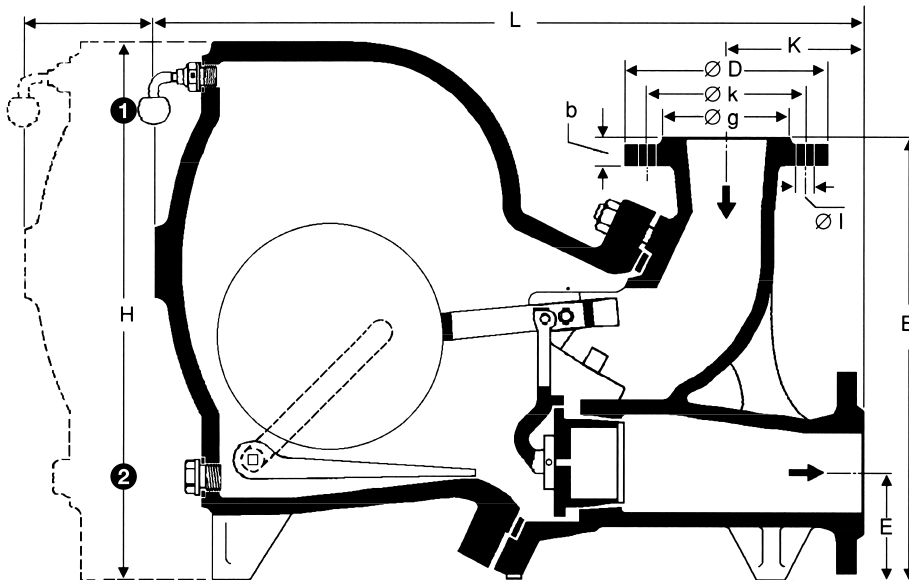
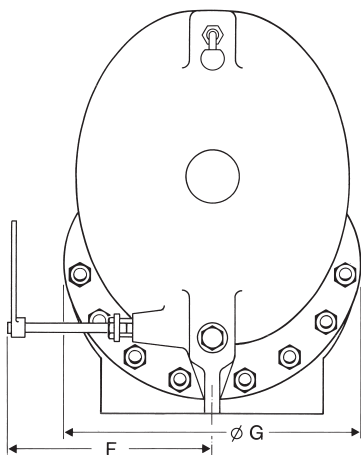


## Kondensatableiter UNA · PN 25 DN 80 und 100 mm

**Servicemaß**  
DN 80=470  
DN 100=550



- 1 DIN/ISO 228 G 3/8 (R 3/8")  
2 DIN/ISO 228 G 1/4 (R 1/4")



### Systembeschreibung

Schwimmerableiter mit Flachschieberabschluß zur Entwässerung von Dampfanlagen aller Art und zum Ableiten anderer Kondensate oder Destillate.

Die Schwimmerkugel steuert das Abschlußorgan (AO) abhängig vom Flüssigkeitsniveau im Ableitergehäuse.

Der anfallenden Menge entsprechend wird ein mehr oder minder großer Abflußquerschnitt freigegeben.

Gehäuse mit angeflanschem Deckel, an dem die Funktionsteile befestigt sind. Alle Teile nach Abnehmen des Gehäuses ohne Ausbau aus der Rohrleitung frei zugänglich. Serienmäßig mit Entlüftungsventil und Anlüftvorrichtung, die ein Ausblasen des Abschlusses während des Betriebes ermöglicht.

### Einsatzgrenzen

Betriebsüberdruck	[bar]	25	22	17	13
Eintrittstemperatur	[°C]	120	200	300	400
Zul. Differenzdruck (Druck vor abzüglich Druck hinter dem Ableiter)	[bar]	22 (16; 12; 8; 5; 3,5; 2)			

### Anschlußarten

Flansche: DIN, PN 25.  
Flansche nach ASME 150 gebohrt gegen Mehrpreis.

Maße und Gewichte		DIN-Flansche	
DN	[mm]	80	100
	[Zoll]	3	4
Baumaße	L	740	875
	H	545	655
	B	445	520
	G	395	460
	K	140	140
	E	110	120
Flanschmaße	D	200	235
	b	24	24
	k	160	190
	g	138	162
	l	18	23
Anzahl der Löcher		8	8
Gewicht ca.	[kg]	134	220

Werkstoffe	DIN	Vergleichbar <sup>1)</sup> mit ASTM
Gehäuse und Deckel	GP240GH (1.0619)	A 216 WCA
Schrauben	24CrMo5 (1.7258)	A 193 B7
Muttern	Ck 35 (1.1181)	A 194 Gr. 2H
Sitz	X 46 Cr 13 (1.4034)	SAE 51420 F
Schieber	X 20 Cr 13 (1.4021)	A 182 F6
Schwimmer	X 8 CrTi 17 (1.4510)	A 268

<sup>1)</sup> Unterschiede der chemischen und physikalischen Eigenschaften zu DIN beachten

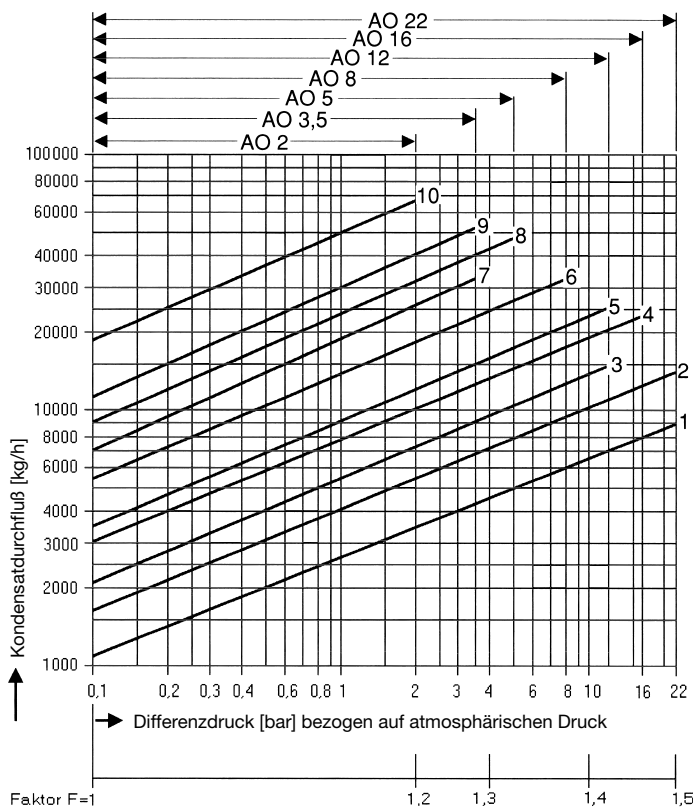
## Durchflußdiagramm

Das Diagramm zeigt die maximalen Durchflußmengen von heißem Kondensat für die lieferbaren Nennweiten und Abschlußorgane (AO). Die Kaltwassermengen betragen Durchfluß Heißkondensat multipliziert mit Faktor F.

Der Differenzdruck (Arbeitsdruck) beeinflusst die Durchflußmengen. Er ergibt sich aus dem Druck vor abzüglich des Drucks hinter dem Ableiter und ist unter anderem abhängig von der Leitungsführung. Wenn das Kondensat hinter dem Ableiter gehoben wird, verringert sich der Differenzdruck praktisch um 1 bar je 7 m Förderhöhe.

Der maximal zulässige Differenzdruck ist abhängig vom Abflußquerschnitt des Abschlußorgans.

Der Ableiter wird serienmäßig für maximale 22 bar Differenzdruck geliefert (Kurve 1 und 2). Auf Wunsch können zum Ableiten größerer Durchflußmengen bei gleicher Nennweite Abschlußorgane mit größeren Abflußquerschnitten für Differenzdrücke bis 16, 12, 8, 5, 3,5 oder 2 bar eingebaut werden.



(Kaltwasserdurchfluß [kg/h] ≈  
Durchfluß Heißkondensat x Faktor F)

Lieferbare Abschlußorgane	
1	DN 80 AO 22
2	DN 80 AO 16 DN 100 AO 22
3	DN 80 AO 12
4	DN 100 AO 16
5	DN 80 AO 8 DN 100 AO 12
6	DN 80 AO 5 DN 100 AO 8
7	DN 80 AO 3,5
8	DN 100 AO 5
9	DN 80 AO 2 DN 100 AO 3,5
10	DN 100 AO 2

## Bitte bei Bestellung angeben:

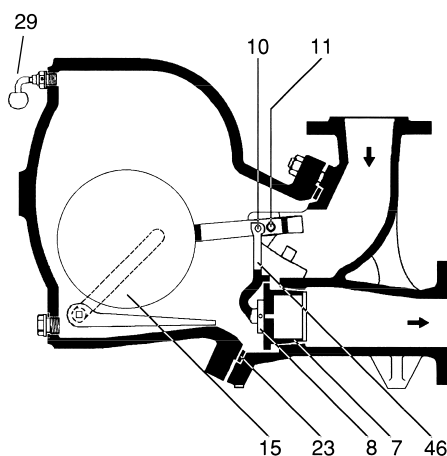
Dampfdruck, Gegendruck, anfallende Kondensatmenge, Ausführung, Anschlußart, Anschlußweite, Einsatzstelle des Gerätes oder Art des Dampfverbrauchers.

Gegen Mehrpreis möglich:

Abnahmebescheinigung nach EN 10204/2.2 und -3.1. B. Alle Abnahmeforderungen sind bereits bei der Bestellung anzugeben. Nach Lieferung können Abnahmebescheinigungen nicht mehr ausgestellt werden. Kosten und Umfang der oben genannten Abnahmebescheinigungen und der darin bestätigten Prüfungen gibt unsere Preisliste „Abnahmekosten für Seriengeräte“ an.

Abweichende Abnahmen müssen bei uns angefragt werden.

Bitte beachten Sie unsere Verkaufs- und Lieferbedingungen.



## Ersatzteile

Teil-Nr.	Benennung		Bestell-Nr.	
			DN 80	DN 100
7	Sitz	AO 2	221513	210314
		AO 3,5	221515	221525
		AO 5	221517	221527
		AO 8	209074	221531
		AO 12	209086	209087
		AO 16	209101	210353
		AO 22	209113	209114
8	Schieber	AO 2	221514	210361
		AO 3,5	221516	221526
		AO 5	221518	221528
		AO 8	208915	221532
		AO 12	208927	208931
		AO 16	208942	210397
AO 22	208954	208955		
10	Bolzen		210465	210465
11	Bolzen		210477	210477
46	Schieberstange		209281	221315
15	Schwimmer		209266	210283
23	Gehäusedichtung		221670	221617
29	Entlüftungsventil		560058	

## GESTRA AG

Münchener Straße 77, 28215 Bremen, Germany  
 Telefon +49 421 3503-0, Telefax +49 421 3503-393  
 E-mail info@de.gestra.com, Web www.gestra.de

